



เทศบาลตำบลพลา

โครงการติดตั้งตู้มประตู่เฉลิมพระเกียรติ พระราชพิธีมหามงคลเฉลิมพระชนมพรรษา 6 รอบ

28 กรกฎาคม 2567 บริเวณถนนสาย อบจ.รย.0501 (บ้านฉาง - กงเพชร)

หมู่ที่ 4 ตำบลพลา อำเภอบ้านฉาง จังหวัดระยอง



สัญลักษณ์ประกอบแบบ

สัญลักษณ์แบบขยาย ชื่อแบบขยาย เลขที่แบบที่แบบขยายปรากฏ															
สัญลักษณ์รูปด้าน ชื่อรูปด้าน เลขที่แบบที่รูปด้านปรากฏ ทิศทางการมองรูปด้าน															
สัญลักษณ์หน้าตัด สัญลักษณ์ หมายเลขหน้าตัด	สัญลักษณ์ผนัง สัญลักษณ์ หมายเลขผนัง														
สัญลักษณ์ประตู สัญลักษณ์ หมายเลขประตู	เส้นบอกระยะ 1.00 1.00 1.00 1.00 3ม ถึง 3ม 3ม ถึง ศูนย์กลาง 3ม ถึง ศูนย์กลาง														
สัญลักษณ์ทิศเหนือ 															
สัญลักษณ์ชื่อห้อง ชื่อห้อง เบอร์คิวพื้นที่ ระดับคิวพื้นที่ เบอร์คิวเพดาน															
แนวตัด ชื่อรูปตัด เลขที่แบบที่รูปตัดปรากฏ															
สัญลักษณ์บอกระดับ 	จุดอ้างอิงในการก่อสร้าง 														
แนวเสา 															
สัญลักษณ์วัสดุ <table border="0"> <tr> <td> ดิน</td> <td> ก่อคอนกรีตบล็อกเต็มแผ่น</td> </tr> <tr> <td> หวาย</td> <td> ดิน</td> </tr> <tr> <td> อิฐหัก หรือ กววด</td> <td> ผนังฉาบปลี</td> </tr> <tr> <td> คอนกรีต</td> <td> ผนังฉาบไม่ฉาบ</td> </tr> <tr> <td> ก่ออิฐฉาบปูน</td> <td> ผนังฉาบกระเบื้องหรือโลหะ</td> </tr> <tr> <td> ก่ออิฐฉาบปูนเต็มแผ่น</td> <td> ผนังฉาบไม้</td> </tr> <tr> <td> ก่อคอนกรีตบล็อก</td> <td></td> </tr> </table>		ดิน	ก่อคอนกรีตบล็อกเต็มแผ่น	หวาย	ดิน	อิฐหัก หรือ กววด	ผนังฉาบปลี	คอนกรีต	ผนังฉาบไม่ฉาบ	ก่ออิฐฉาบปูน	ผนังฉาบกระเบื้องหรือโลหะ	ก่ออิฐฉาบปูนเต็มแผ่น	ผนังฉาบไม้	ก่อคอนกรีตบล็อก	
ดิน	ก่อคอนกรีตบล็อกเต็มแผ่น														
หวาย	ดิน														
อิฐหัก หรือ กววด	ผนังฉาบปลี														
คอนกรีต	ผนังฉาบไม่ฉาบ														
ก่ออิฐฉาบปูน	ผนังฉาบกระเบื้องหรือโลหะ														
ก่ออิฐฉาบปูนเต็มแผ่น	ผนังฉาบไม้														
ก่อคอนกรีตบล็อก															

สารบัญแบบ

แผ่นที่	รายการ
ID-01	สารบัญแบบ, สัญลักษณ์, รายการประกอบแบบก่อสร้าง
ID-02	แผนที่ตั้งโครงการโดยสังเขป
ID-03	ทัศนียภาพภูมิประเทศโดยสังเขป
ID-04	แปลน ที่ระดับ +1.50, แปลน ที่ระดับ +10.80
ID-05	รูปด้าน 1,3
ID-06	รูปด้าน 2,4
ID-07	รูปตัด A - A
ID-08	แบบขยายลวดลาย 1
ID-09	แบบขยายลวดลาย 2
ID-10	แบบขยายลวดลายดอกทรงสี่
ID-11	รายการประกอบแบบงานโครงสร้าง, แบบขยายโครงสร้าง
ID-12	แบบงานระบบไฟฟ้า
ID-13	ผังระบบไฟฟ้าแสงสว่าง

รายการประกอบแบบ

ผู้ว่าจ้าง มีความประสงค์จะจ้างเหมางานก่อสร้าง โครงการชุมชน
 ประถมเมืองเฉลิมพระเกียรติ พระราชพิธีมหามงคลเฉลิมพระชนมพรรษา
 6 รอบ 72 พรรษา แบบที่ 1 ชุมศุลมถนน 4 เลน มีเกาะกลาง
 ประมาณ 2 เมตร ตามแบบก่อสร้างของกรมโยธาธิการและผังเมือง
 โดยมีรายละเอียด ดังนี้

- 1.1 งานสถาปัตยกรรม
 - 1.1.1 งานวิศวกรรมโครงสร้าง
 - 1.1.2 งานวิศวกรรมไฟฟ้า
- 1.2 โดยมีรูปแบบและรายการก่อสร้างรวมทั้งการปฏิบัติตามข้อกำหนดที่
 แนบท้าย สัญญา ตลอดจนจัดหน้าวัสดุหรืออุปกรณ์ใด ๆ ที่จำเป็นต้องมี
 หรือต้องทำให้เป็นไปตามปกติวิสัยในการก่อสร้าง ให้แล้วเสร็จสมบูรณ์
 จนใช้การได้ตามวัตถุประสงค์ของผู้ว่าจ้างทุกประการ
2. วัตถุประสงค์
 - 2.1 ข้อกำหนดนี้เป็นกรกำหนดรายละเอียด เพื่อก่อสร้างชุมชน
 ประถมเมืองเฉลิมพระเกียรติ พระบาทสมเด็จพระเจ้าอยู่หัว เนื่อง
 ในโอกาสพระราชพิธีมหามงคลเฉลิมพระชนมพรรษา 6 รอบ
 72 พรรษา
 - 2.2 ชุมชมเมืองเฉลิมพระเกียรติฯ จะทำการก่อสร้างในทุกจังหวัด
 ทั่วประเทศ โดยจะทำการก่อสร้าง บริเวณถนนสายหลัก
3. รายละเอียดชุมชนเมืองเฉลิมพระเกียรติ
 - 3.1 ชุมชมเมืองเฉลิมพระเกียรติฯ ที่จะทำการก่อสร้างเป็นลักษณะ
 ชุมศุลมถนน ซึ่งไม่กระทบกับผิวจราจรและไม่เกิดขวางการ
 สัญจร โดยมีรูปแบบความกว้าง และความสูง ตามรายละเอียด
 ในแบบมาตรฐาน ทั้งนี้ ระยะความกว้าง และความสูงสามารถ
 ปรับเปลี่ยนได้ตามความเหมาะสม เพื่อให้สอดคล้องกับสภาพ
 ที่พื้นที่ บริเวณที่จะทำการก่อสร้าง
 - 3.2 โครงสร้างชุมชนเมืองเฉลิมพระเกียรติฯ ในส่วนของงาน
 ฐานรากให้พิจารณาความเหมาะสมในสถานที่ก่อสร้าง ทั้งสภาพ
 พื้นดินและอุปสรรคปัญหาเพื่อเลือกใช้อิฐการก่อสร้างที่เหมาะสม
 ส่วนโครงสร้างเหนือพื้นดิน ทั้งงาน โครงถักเหล็ก และเทคนิควิธี
 ให้ดำเนินการตามรายละเอียดแบบวิศวกรรมโครงสร้าง
 - 3.3 ผิวชุมชนเมืองเฉลิมพระเกียรติฯ บุผิวถนนไม่ใช้ซีเมนต์
 ความหนา 8 มม. ยึดบน โครงถักเหล็กเชื่อมเป็นตาราง ขนาด
 และระยะห่างตามมาตรฐานการติดตั้ง
 - 3.4 ประติมากรรมปูนลวดลายไทยใช้วัสดุไฟเบอร์กลาส ป็นหล่อ
 ขึ้นรูปตามแบบ
 - 3.5 กรอบตราสัญลักษณ์ กรอบพระบรมฉายาลักษณ์ และพานพุ่ม
 รวมทั้งฐานเสาใช้วัสดุไฟเบอร์กลาสเป็นหล่อขึ้นรูปตามแบบ
 - 3.6 ตราสัญลักษณ์ กรอบป้าย และตัวหนังสือ ป้ายชื่อจังหวัดใช้
 วัสดุไฟเบอร์กลาสหล่อขึ้นรูป รูปแบบตัวหนังสือเป็นลักษณะ
 ไทย
 - 3.7 พระบรมฉายาลักษณ์เป็นภาพสี โดยจังหวัดเป็นผู้พิจารณา
 ความเหมาะสม พิมพ์ลงบนผืนไวนิล ขนาดตามรูปแบบ
 ที่กำหนด
4. งานทาสี
 - 4.1 ชนิดของสี ผิวชุมชนเมืองเฉลิมพระเกียรติฯ ให้ใช้สีน้ำ
 พลาตีก ทาสีรองพื้น 1 ครั้ง แล้วทาสีทับหน้า 2 ครั้ง ผิวเหล็ก
 ทาสีกันสนิมรองพื้น 1 ครั้ง แล้วใช้สีน้ำฉาบทับหน้า 2 ครั้ง
 และผิวไฟเบอร์กลาส ทาสีรองพื้น 1 ครั้ง แล้วทาสีน้ำฉาบชนิด
 แห้งเร็ว 2 ครั้ง
 - 4.2 การเตรียมผิวและทาสี ปฏิบัติตามเทคนิค กรรมวิธีมาตรฐานงาน
 ช่าง และมาตรฐานผู้ผลิต
5. การส่งตัวอย่างและการติดตั้ง
 - 5.1 ผู้รับจ้างต้องจัดทำ Shop Drawing รูปแบบลวดลาย และวัสดุตกแต่ง
 ที่จะติดตั้ง รวมทั้งเทคนิคการติดตั้งเสนอผู้ออกแบบคณะกรรมการ
 ตรวจสอบการจ้างก่อนดำเนินการติดตั้ง

หมายเหตุและข้อกำหนดเฉพาะด้าน
 วัสดุที่ใช้สร้างงานประติมากรรมและพื้นผิวทั้งหมด
 เป็นหล่อด้วยไฟเบอร์เสริมหลักอย่างดี
 ผู้รับจ้างต้องเป็นผู้ที่มีความรู้และชำนาญในงานด้าน
 ประติมากรรมและพื้นผิวไฟเบอร์กลาส โดยเฉพาะ
 และต้องมีวิศวกรรับนายช่างประติมากรรมที่จบ
 ประติมากรรมโดยตรงควบคุมงานประกอบและติดตั้ง
 เพื่อให้ชิ้นงานออกมาสมบูรณ์สวยงามสมพระเกียรติ

โครงการ
 ติดตั้งชุมชนเมืองเฉลิมพระเกียรติ
 พระราชพิธีมหามงคลเฉลิมพระชนมพรรษา 6 รอบ
 28 กรกฎาคม 2567 บริเวณถนนสาย อป.จ.รย.0501
 (บ้านฉาง - กงเพชร) หมู่ที่ 4
 ตำบลพลา อำเภอบ้านฉาง จังหวัดระยอง

เขียนแบบ

 นางสาวกัญญาภัทร เครือบุญ
 ผู้ช่วยนายช่างโยธา

ออกแบบ

 นายชินโชติ คำประไพ
 วิศวกรโยธาชำนาญการ

ตรวจสอบ

 นางสาววรรณิกา ไวยราบุตร
 ผู้อำนวยการกองช่าง

เห็นชอบ

 นายสมบัติ นรورا
 ปลัดเทศบาลตำบลพลา

เห็นชอบ

 นายไพโรจน์ สำเนียง
 รองนายกเทศมนตรีตำบลพลา

อนุมัติ

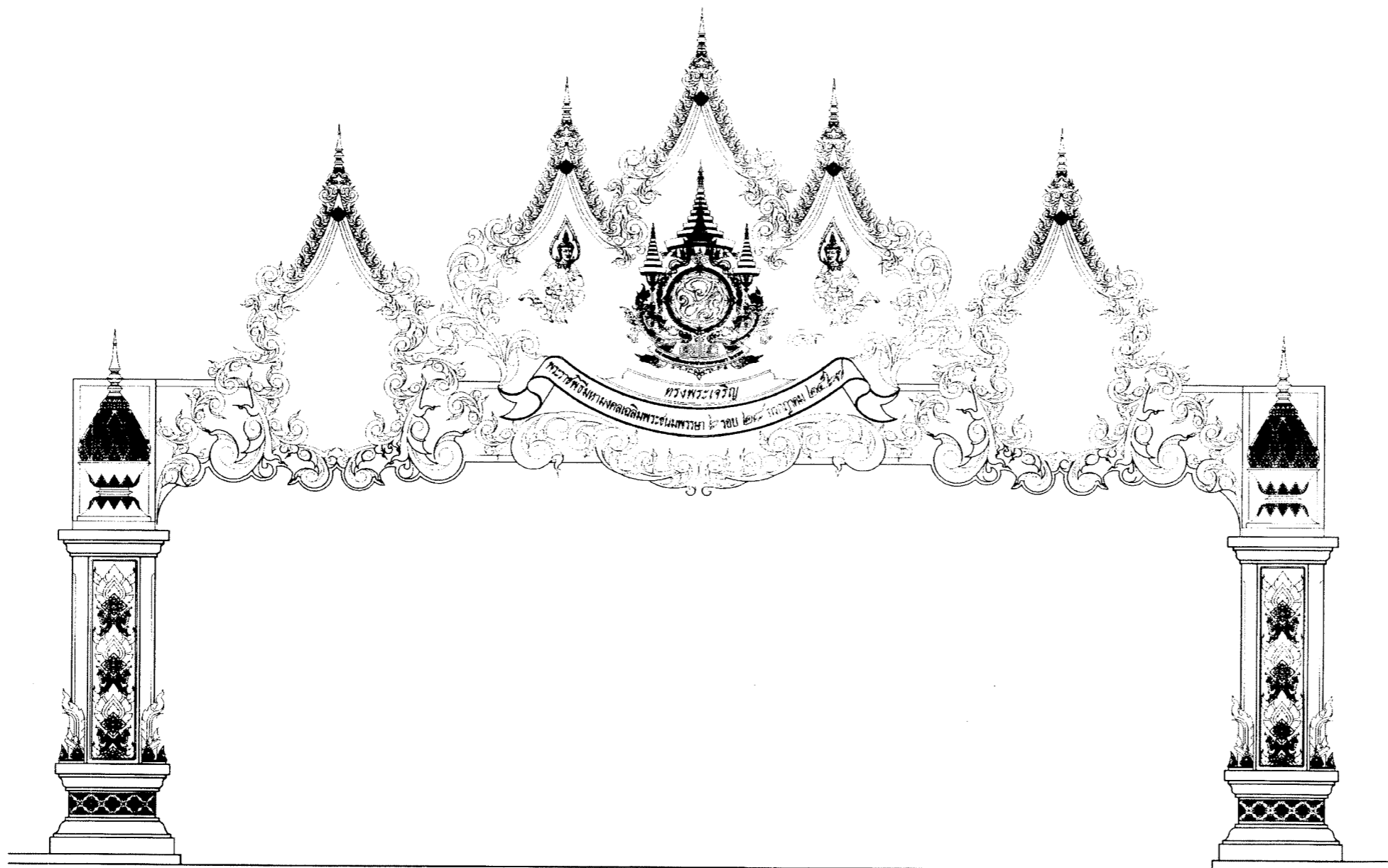
 นายสมหวัง เหลือสัน
 นายกเทศมนตรีตำบลพลา

แบบแสดง
 สารบัญแบบ

วันที่

เลขที่แบบ
 91/2567
 จำนวนรวม
 13

แผ่นที่
 ID-01



ทัศนียภาพซุ้มประตูเมืองเฉลิมพระเกียรติ
พระราชพิธีมหามงคลเฉลิมพระชนมพรรษา 6 รอบ 28 กรกฎาคม 2567

โครงการ

ติดตั้งซุ้มประตูเฉลิมพระเกียรติ
พระราชพิธีมหามงคลเฉลิมพระชนมพรรษา 6 รอบ
28 กรกฎาคม 2567 บริเวณถนนสาย อบจ.รย.0501
(บ้านฉาง - กงเพชร) หมู่ที่ 4
ตำบลพลลา อำเภอบ้านฉาง จังหวัดระยอง

เขียนแบบ

นางสาวกัญญาภัทร เครือบุญ
ผู้ช่วยนายช่างโยธา

ออกแบบ

นายชินชิต คำประไพ
วิศวกรโยธาชำนาญการ

ตรวจสอบ

นางสาววรรณศิกา ไวยราบุตร
ผู้อำนวยการกองช่าง

เห็นชอบ

นายสมบัติ นงวรา
ปลัดเทศบาลตำบลพลลา

เห็นชอบ

นายไพโรจน์ สำเนียง
รองนายกเทศมนตรีตำบลพลลา

อนุมัติ

นายสมหวัง เหลือล้น
นายกเทศมนตรีตำบลพลลา

แบบแสดง

ทัศนียภาพซุ้มเฉลิมพระเกียรติ ฯ

วันที่

เลขที่แบบ

๑๑/๒๕๖๗

จำนวนรวม

13

แผ่นที่

ID-03



โครงการ

ติดตั้งตู้ประตูลิฟต์พระเกียรติ
พระราชพิธีมหามงคลเฉลิมพระชนมพรรษา 6 รอบ
28 กรกฎาคม 2567 บริเวณถนนสาย อบจ.รย.0501
(บ้านฉาง - กงเพชร) หมู่ที่ 4
ตำบลพลา อำเภอบ้านฉาง จังหวัดระยอง

เขียนแบบ

นางสาวกัญญาภัทร เครือบุญ
ผู้ช่วยนายช่างโยธา

ออกแบบ

นายชินชาติ คำประไพ
วิศวกรโยธาชำนาญการ

ตรวจสอบ

Co. can like
นางสาววรรณศิกา ไวยราษฎร์
ผู้อำนวยการกองช่าง

เห็นชอบ

นายสมบัติ นรورا
ปลัดเทศบาลตำบลพลา

เห็นชอบ

นายไพโรจน์ สำเียง
รองนายกเทศมนตรีตำบลพลา

อนุมัติ

นายสมนัง เหลือสัน
นายกเทศมนตรีตำบลพลา

แบบแสดง

แปลน ที่ระดับ +1.50
แปลน ที่ระดับ +10.80

วันที่

เลขที่แบบ

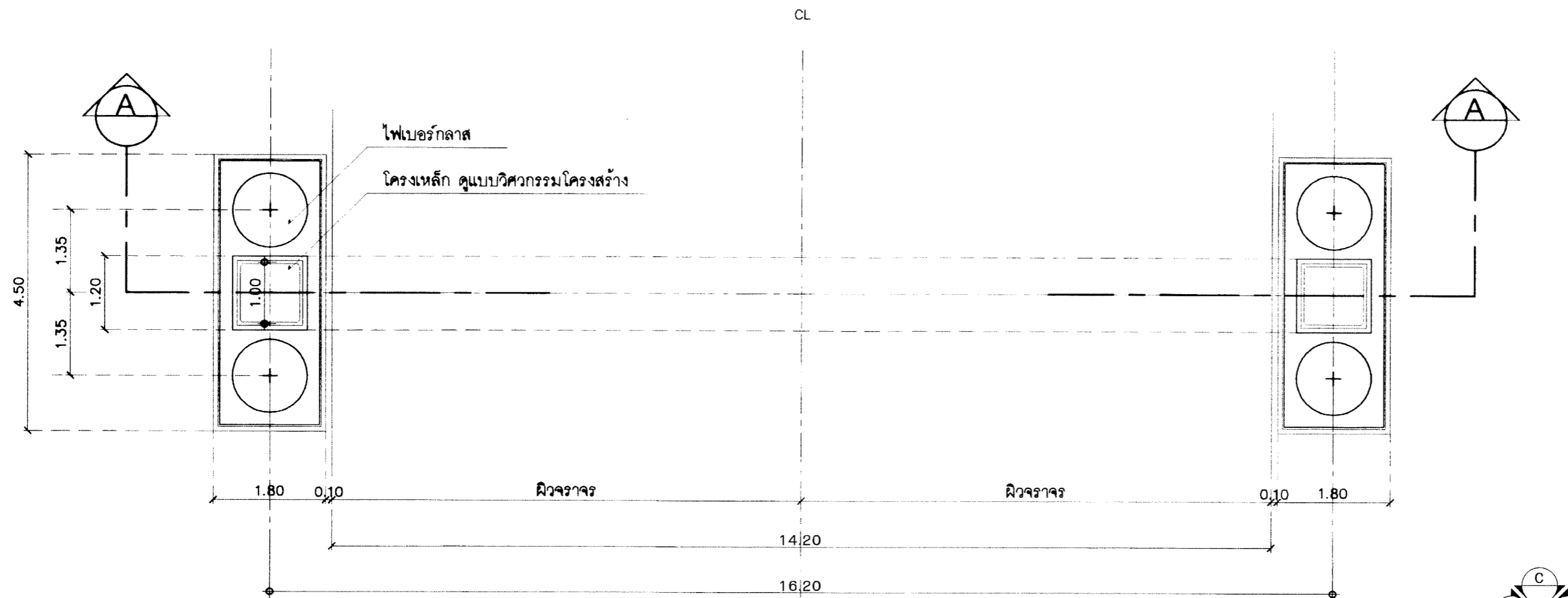
31/2๖๖

จำนวนรวม

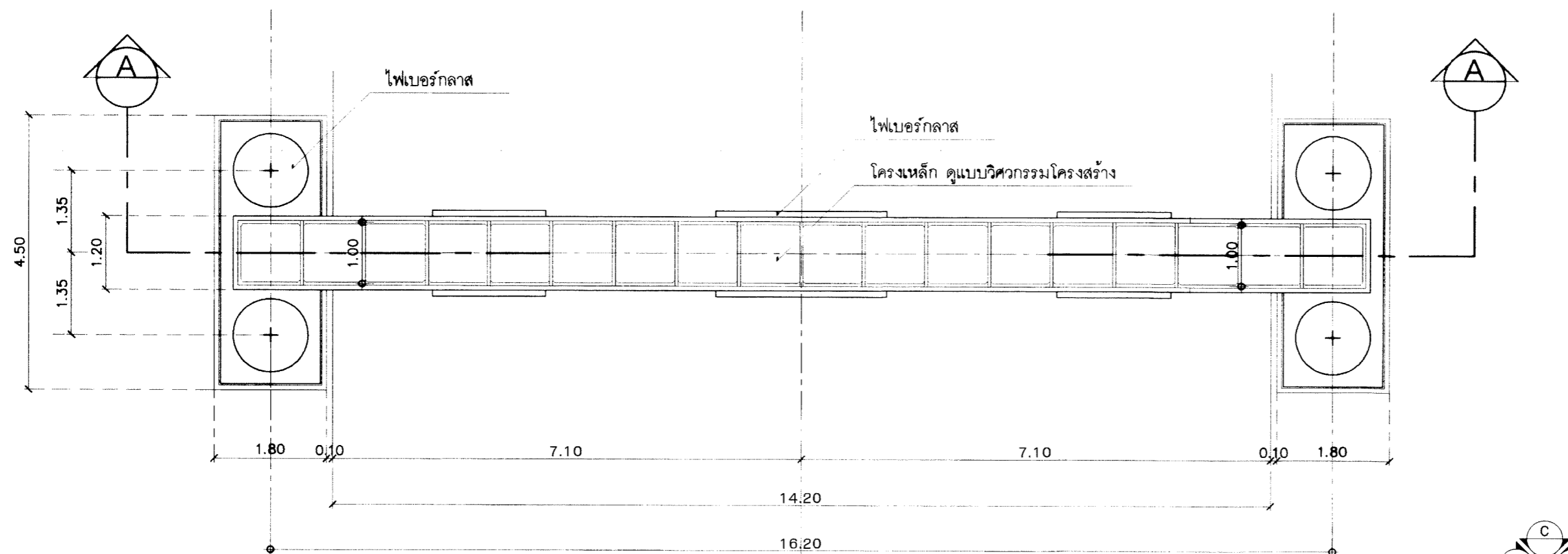
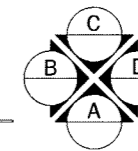
13

แผ่นที่

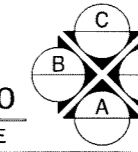
ID-04

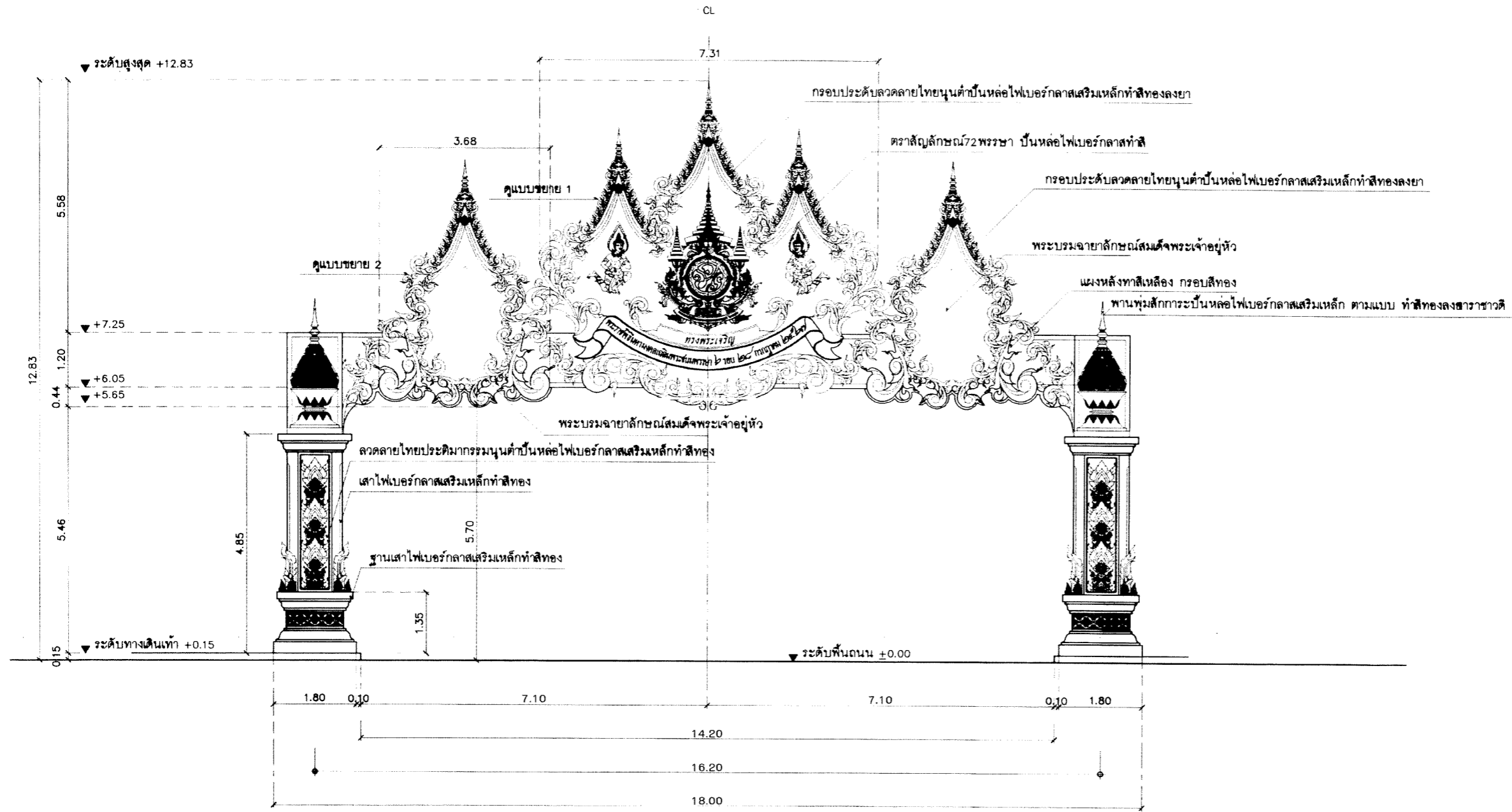


แปลน ที่ระดับ +1.50
NOT TO SCALE



แปลน ที่ระดับ +10.80
NOT TO SCALE





รูปด้าน 1,3
NOT TO SCALE

โครงการ
ติดตั้งประติมากรรมพระเกียรติ
พระราชพิธีมหามงคลเฉลิมพระชนมพรรษา 6 รอบ
28 กรกฎาคม 2567 บริเวณถนนสาย อ.บ.จ.ร.ย.0501
(บ้านกลาง - กงเพชร) หมู่ที่ 4
ตำบลพลา อำเภอบ้านฉาง จังหวัดระยอง

เขียนแบบ

นางสาวกัญญาภัทร เครือบุญ
ผู้ช่วยนายช่างโยธา

ออกแบบ

นายชินโชติ คำประไพ
วิศวกรโยธาชำนาญการ

ตรวจสอบ

นางสาววรรณศิกา ไวยราบุตร
ผู้อำนวยการกองช่าง

เห็นชอบ

นายสมบัติ นงรธา
ปลัดเทศบาลตำบลพลา

เห็นชอบ

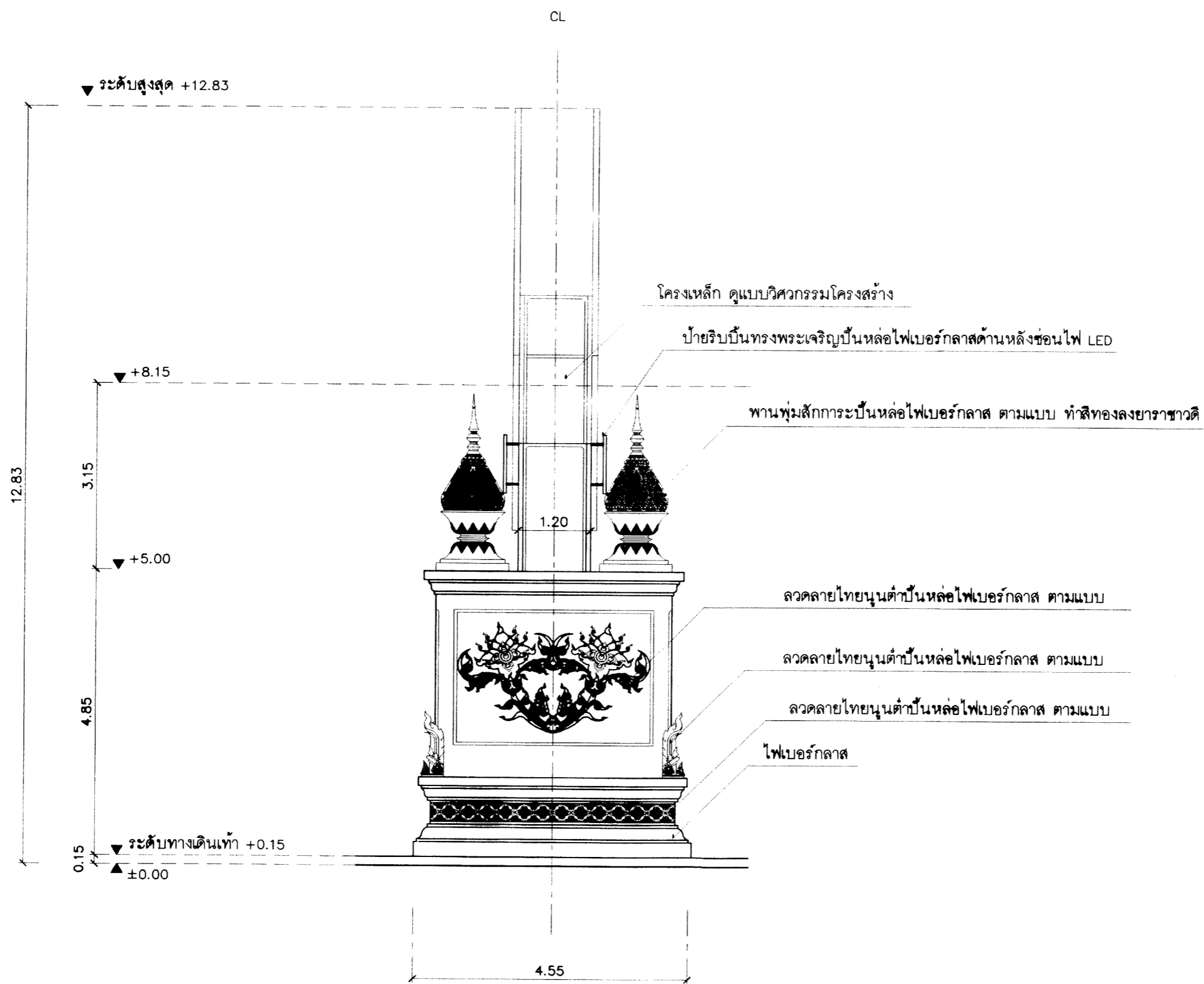
นายไพโรจน์ สำเนียง
รองนายกเทศมนตรีตำบลพลา

อนุมัติ
3
นายสมหวัง เหลือสิน
นายกเทศมนตรีตำบลพลา

แบบแสดง
รูปด้าน 1,3

วันที่

เลขที่แบบ 31/2567	แผ่นที่
จำนวนรวม 13	ID-05



รูปด้าน 2,4
NOT TO SCALE

โครงการ

ติดตั้งประติมากรรมพระเกียรติ
พระราชพิธีมหามงคลเฉลิมพระชนมพรรษา 6 รอบ
28 กรกฎาคม 2567 บริเวณถนนสาย อบจ.รย.0501
(บ้านฉาง - กงเพชร) หมู่ที่ 4
ตำบลพลา อำเภอบ้านฉาง จังหวัดระยอง

เขียนแบบ

[Signature]
นางสาวกัญญาภัทร เครือบุญ
ผู้ช่วยนายช่างโยธา

ออกแบบ

[Signature]
นายชินโชติ คำประไพ
วิศวกรโยธาชำนาญการ

ตรวจสอบ

[Signature]
นางสาววรรณศิกา ไวยรานูตร
ผู้อำนวยการกองช่าง

เห็นชอบ

[Signature]
นายสมบัติ นรورا
ปลัดเทศบาลตำบลพลา

เห็นชอบ

[Signature]
นายไพโรจน์ สำเนียง
รองนายกเทศมนตรีตำบลพลา

อนุมัติ

[Signature]
นายสมหวัง เหลือสิน
นายกเทศมนตรีตำบลพลา

แบบแสดง

รูปด้าน 2,4

วันที่

เลขที่แบบ

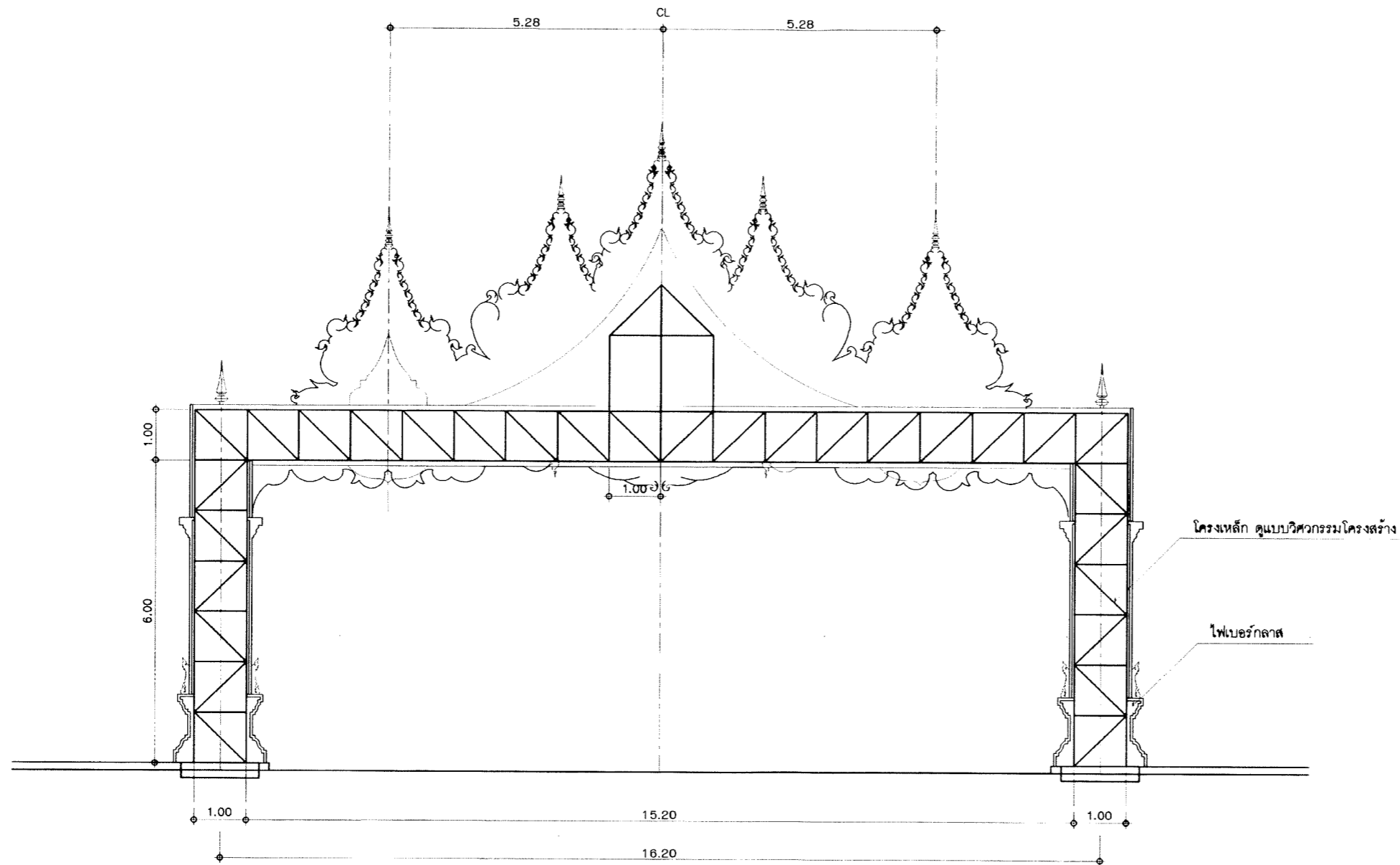
31/2567

จำนวนรวม

13

แผ่นที่

ID-06



รูปตัด A - A
NOT TO SCALE

โครงการ

ติดตั้งประติมากรรมพระเกียรติ
พระราชพิธีมหามงคลเฉลิมพระชนมพรรษา 6 รอบ
28 กรกฎาคม 2567 บริเวณถนนสาย อบจ.รย.0501
(บ้านกลาง - กงเพชร) หมู่ที่ 4
ตำบลพลตา อำเภอบ้านกลาง จังหวัดระยอง

เขียนแบบ

[Signature]
นางสาวกัญญาภัทร เครือบุญ
ผู้ช่วยนายช่างโยธา

ออกแบบ

[Signature]
นายชินโชติ คำประไพ
วิศวกรโยธาชำนาญการ

ตรวจสอบ

[Signature]
นางสาววรรณศิกา ไวยราบุต
ผู้อำนวยการกองช่าง

เห็นชอบ

[Signature]
นายสมบัติ นรورا
ปลัดเทศบาลตำบลพลตา

เห็นชอบ

[Signature]
นายไพโรจน์ สำเนียง
รองนายกเทศมนตรีตำบลพลตา

อนุมัติ

[Signature]
นายสมหวัง เหลือกลิ่น
นายกเทศมนตรีตำบลพลตา

แบบแสดง

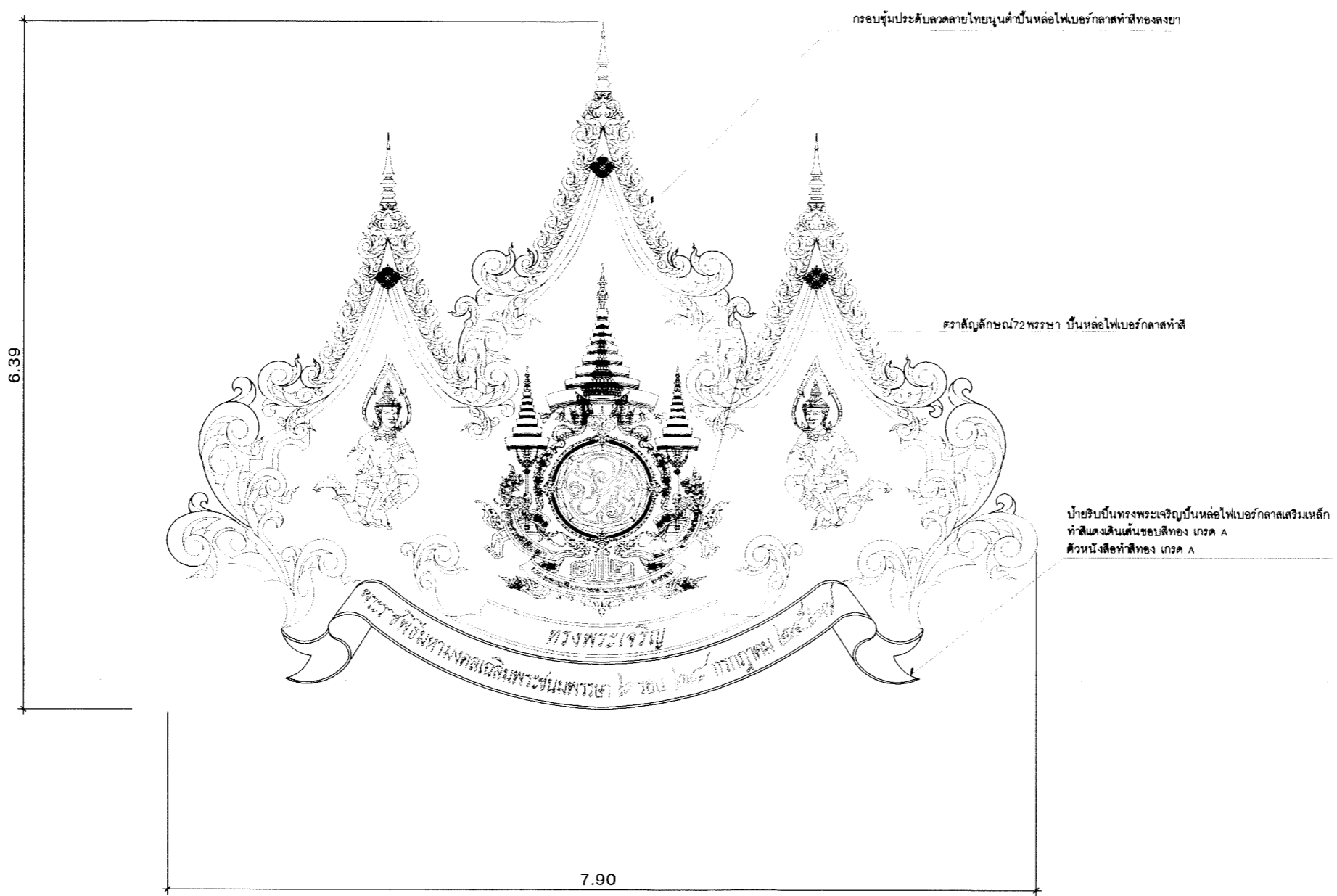
รูปตัด A - A

วันที่

เลขที่แบบ
๑๑/๒๖๖๗

จำนวนรวม
13

แผ่นที่
ID-07



แบบขยายลวดลาย 1
NOT TO SCALE

โครงการ
ติดตั้งซุ้มประตูดุสิตพระเกียรติ
พระราชพิธีมหามงคลเฉลิมพระชนมพรรษา 6 รอบ
28 กรกฎาคม 2567 บริเวณถนนสาย อบจ.รย.0501
(บ้านอาจ - กงเพชร) หมู่ที่ 4
ตำบลพลา อำเภอบ้านฉาง จังหวัดระยอง

เขียนแบบ

นางสาวกัญญาภัทร เจริญบุญ
ผู้ช่วยนายช่างโยธา

ออกแบบ

นายชินทิต คำประไพ
วิศวกรโยธาชำนาญการ

ตรวจสอบ

นางสาววรรณศิกา ไวยราษฎร์
ผู้อำนวยการกองช่าง

เห็นชอบ

นายสมบัติ นงวรา
ปลัดเทศบาลตำบลพลา

เห็นชอบ

นายไพโรจน์ สำเนียง
รองนายกเทศมนตรีตำบลพลา

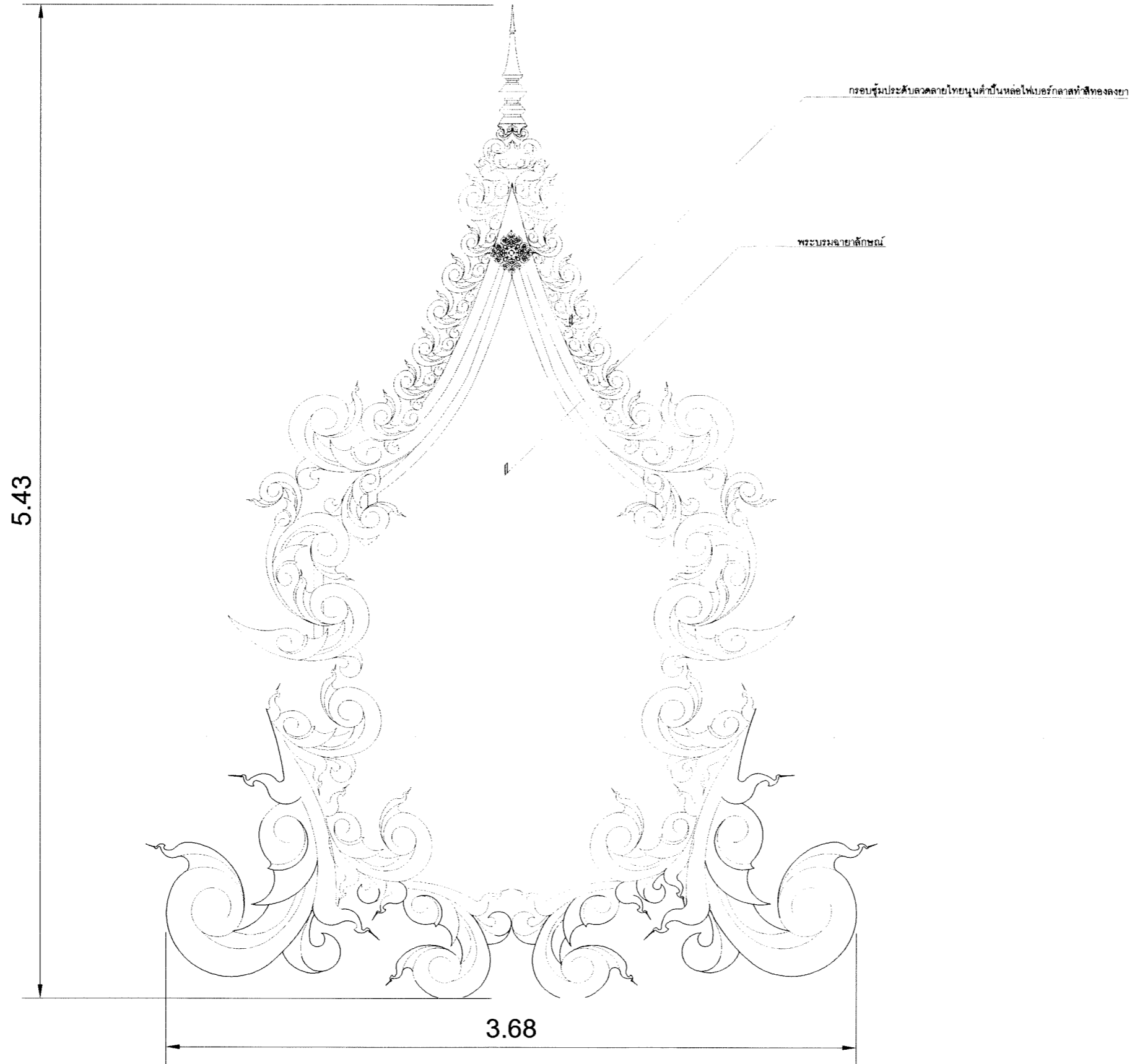
อนุมัติ

นายสมหวัง เหลือกลิ่น
นายกเทศมนตรีตำบลพลา

แบบแสดง
แบบขยายลวดลาย 1

วันที่

เลขที่แบบ 31/2๕๖๗
จำนวนรวม 13
แผ่นที่ ID-08



แบบขยายลวดลาย 2
NOT TO SCALE



โครงการ

ติดตั้งชุดประติมากรรมพระเกียรติ
พระราชพิธีมหามงคลเฉลิมพระชนมพรรษา 6 รอบ
28 กรกฎาคม 2567 บริเวณถนนสาย อบจ.รย.0501
(บ้านฉาง - กงเพชร) หมู่ที่ 4
ตำบลพลา อำเภอบ้านฉาง จังหวัดระยอง

เขียนแบบ

[Signature]

นางสาวกัญญาภัทร เครือบุญ
ผู้ช่วยนายช่างโยธา

ออกแบบ

[Signature]

นายชินโชติ คำประไพ
วิศวกรโยธาชำนาญการ

ตรวจสอบ

[Signature]
นางสาววรรณดิกา ไวยราบุตร
ผู้อำนวยการกองช่าง

เห็นชอบ

[Signature]
นายสมบัติ นรورا
ปลัดเทศบาลตำบลพลา

เห็นชอบ

[Signature]
นายไพโรจน์ สำเนียง
รองนายกเทศมนตรีตำบลพลา

อนุมัติ

3
นายสมหวัง เหลือสัน
นายกเทศมนตรีตำบลพลา

แบบแสดง

แบบขยายลวดลาย 2

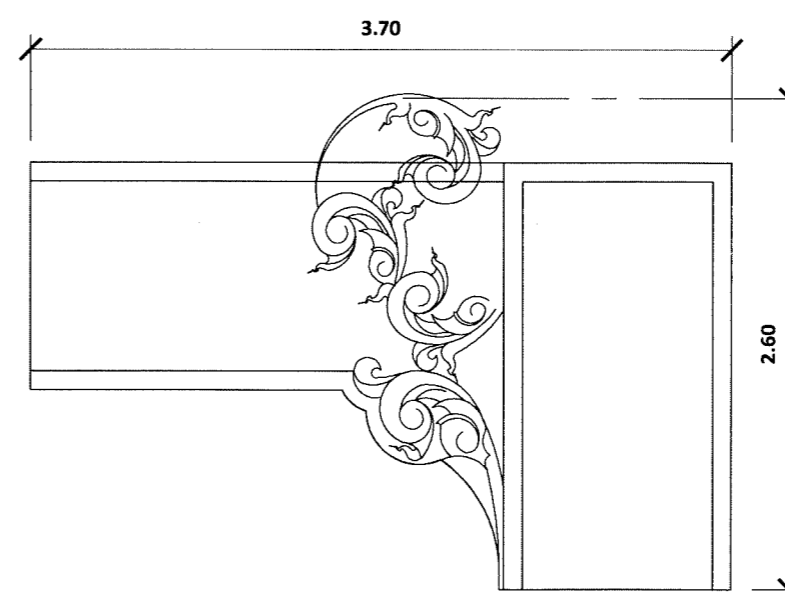
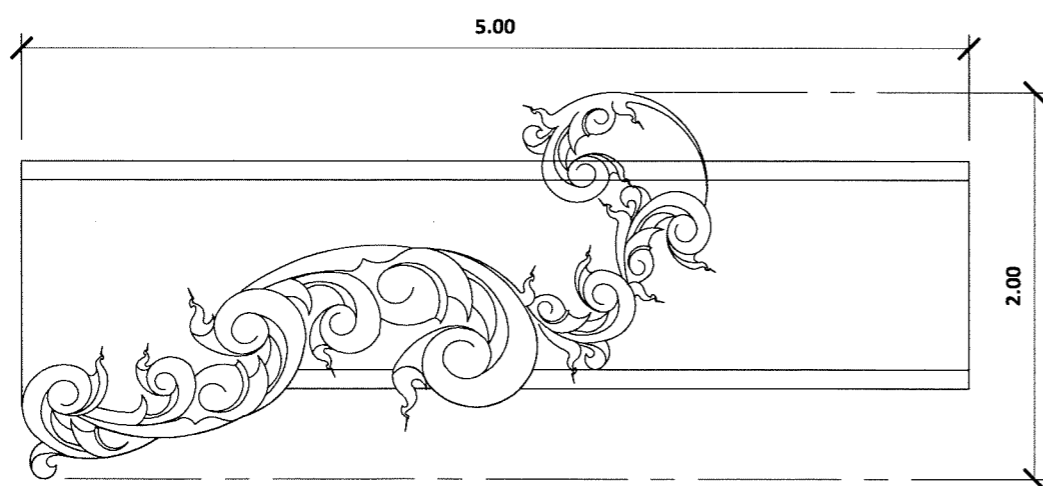
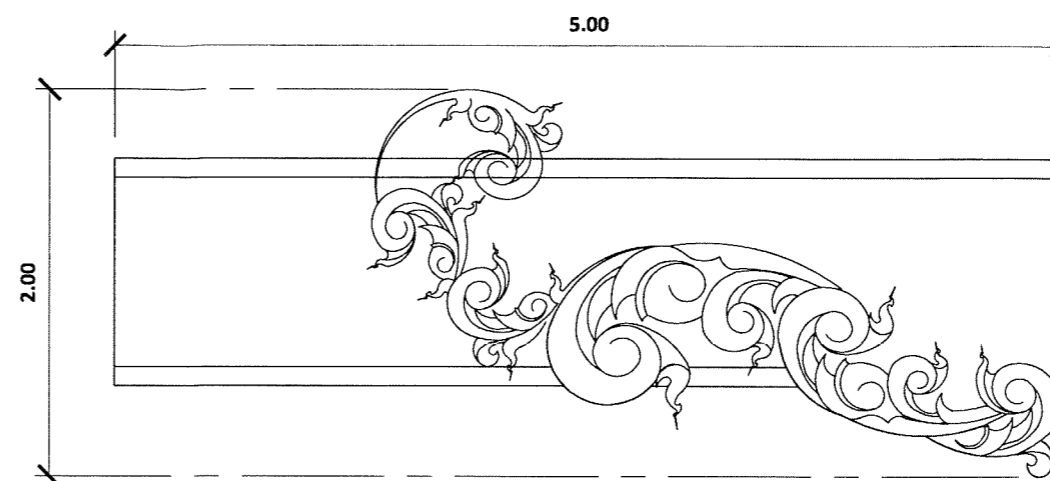
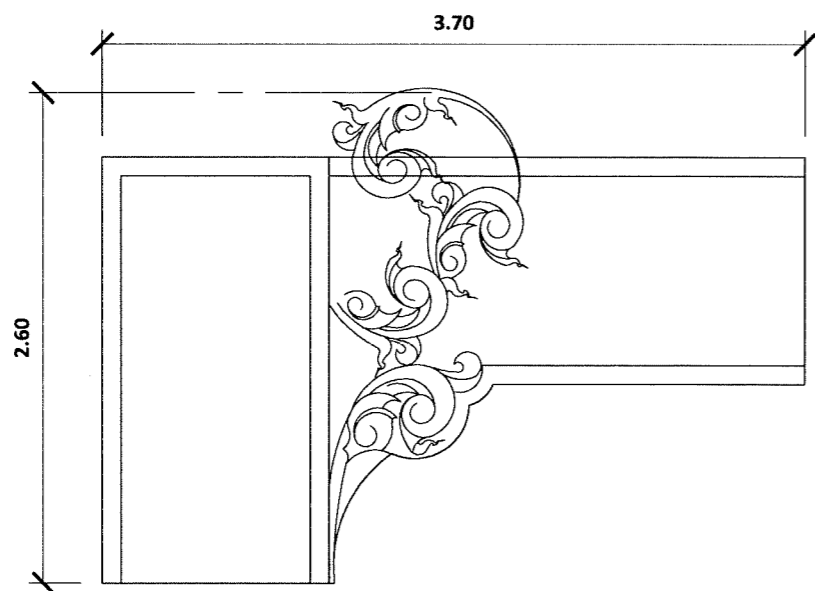
วันที่

เลขที่แบบ
31/2๑๖

จำนวนรวม
13

แผ่นที่

ID-09



แบบขยายลวดลายดอกวงผึ้ง
NOT TO SCALE

โครงการ

ติดตั้งชั้นประดิษฐานพระเกียรติ
พระราชพิธีมหามงคลเฉลิมพระชนมพรรษา 6 รอบ
28 กรกฎาคม 2567 บริเวณถนนสาย อปจ.รย.0501
(บ้านอ่าง - กงเพชร) หมู่ที่ 4
ตำบลพลลา อำเภอบ้านฉาง จังหวัดระยอง

เขียนแบบ

นางสาวกัญญาภัทร เครือบุญ
ผู้ช่วยนายช่างโยธา

ออกแบบ

นายชินโชติ คำประไพ
วิศวกรโยธารักษานาฎการ

ตรวจสอบ

นางสาววรรณศิกา ไวยรานบุตร
ผู้อำนวยการกองช่าง

เห็นชอบ

นายสมบัติ นรورا
ปลัดเทศบาลตำบลพลลา

เห็นชอบ

นายไพโรจน์ สำเนียง
รองนายกเทศมนตรีตำบลพลลา

อนุมัติ

นายสมหวัง เหลือล้น
นายกเทศมนตรีตำบลพลลา

แบบแสดง

แบบขยายลวดลายดอกวงผึ้ง

วันที่

เลขที่แบบ

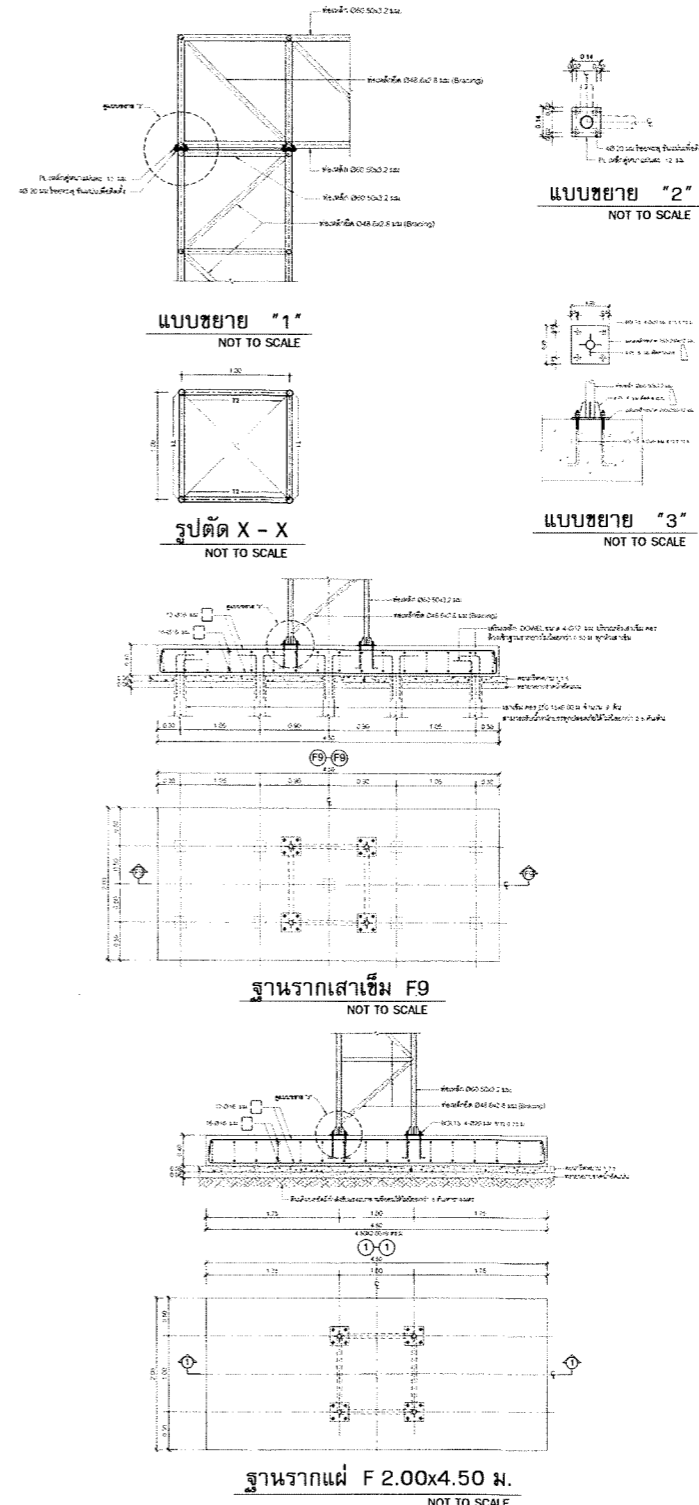
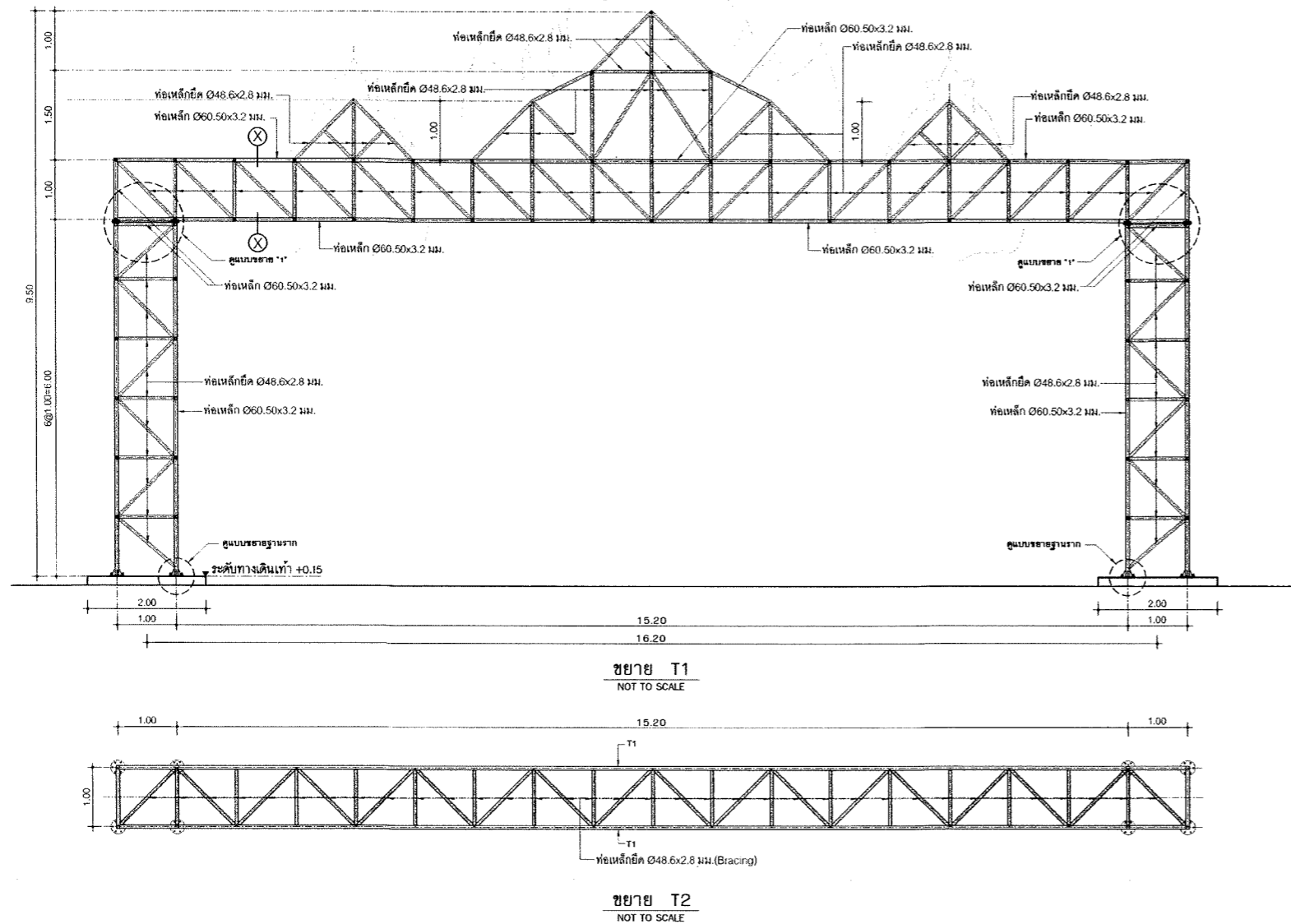
31/2567

จำนวนรวม

13

แผ่นที่

ID-10



รายการประกอบแบบงานโครงสร้าง

- ให้ใช้มาตรฐานกรมโยธาธิการและผังเมือง มยผ. 1101-52 ถึง 1106-52 เป็นรายการประกอบแบบทั่วไปและมีรายการเฉพาะแบบนี้
- คอนกรีต
 - หากไม่ได้มีการระบุให้เป็นอย่างอื่นแล้ว ชนิดคอนกรีตให้ใช้ ค. 3 โดยมีกำลังอัดประลัยของแท่งคอนกรีตทรงกระบอกมาตรฐานที่อายุ 28 วัน ไม่น้อยกว่า 210 กก./ตร.ซม.
 - เหล็กเส้นเสริมคอนกรีต
 - 2.1 เหล็กเส้นขนาดเส้นผ่านศูนย์กลาง Ø 6 มม. และ Ø 9 มม. ให้ใช้เหล็กเส้นกลม SR-24 (ความต้านแรงดึงที่จุดคานงัดไม่น้อยกว่า 2,400 กก./ตร.ซม.)
 - 2.2 เหล็กเส้นขนาดเส้นผ่านศูนย์กลางตั้งแต่ Ø 12 มม. ขึ้นไปให้ใช้เหล็กเส้นข้ออ้อย SD-40 หรือ SD-40T (ความต้านแรงดึงที่จุดคานงัดไม่น้อยกว่า 4,000 กก./ตร.ซม.)
 - งานฐานราก
 - 3.1 ในกรณีที่ดินใต้ฐานรากสามารถรับแรงแบกแทนที่ของน้ำได้ไม่น้อยกว่า 6 ตัน/ตารางเมตร ให้ดำเนินการก่อสร้างฐานรากแม่ F2.00x4.50 ม.
 - 3.2 ในกรณีที่ดินใต้ฐานรากสามารถรับแรงแบกแทนที่ของน้ำได้ไม่น้อยกว่า 6 ตัน/ตารางเมตร ให้ดำเนินการก่อสร้างฐานรากเสาเข็ม F9
 - เหล็กโครงสร้างรูปพรรณ
 - 4.1 ต้องมีความต้านแรงดึงที่จุดคานงัดไม่น้อยกว่า 2,400 กก./ตร.ซม.
 - 4.2 เหล็กโครงสร้างรูปพรรณที่นำมาใช้ต้องปราศจากสนิมขุมน ไม่มีการเสียรูป
 - 4.3 หากไม่ได้มีการระบุในแบบแปลนรายละเอียด การต่อเชื่อมเหล็กโครงสร้างรูปพรรณให้ต่อเชื่อมด้วยไฟฟ้า (ARC WELDING) ตลอดแนวสัมผัสโดยรอบที่ต่อเชื่อม และรอยต่อต้องแข็งแรงไม่น้อยกว่าความแข็งแรงของเหล็กโครงสร้างรูปพรรณที่นำมาต่อเชื่อม
 - 4.4 ให้ทาสีกันสนิมประเภท LEAD OXIDE อย่างน้อย 2 ชั้น ก่อนทาสีจริง
 - ด้านข้างเสา ให้ยึดท่อเหล็กแบบเดียวกับทุกด้าน
 - ผู้รับจ้างต้องทำการก่อสร้างให้ถูกต้องตามแบบรายการก่อสร้างที่กำหนดไว้ แต่ผู้รับจ้างมีบางส่วนที่ไม่มีระบุไว้ในแบบหรือรายการแนบมีความจำเป็นจะต้องก่อสร้างเพิ่มเติมให้ถูกต้องตามหลักวิชาช่างที่ดีแล้ว ผู้รับจ้างจะต้องอนุมัติและทำการก่อสร้างให้เป็นเรียบร้อย และจะต้องเป็นผู้รับผิดชอบค่าใช้จ่ายที่เกิดขึ้นทั้งหมด
 - รายละเอียดหรือคุณสมบัติของวัสดุอุปกรณ์ในแบบหรือในรายการประกอบแบบ ทั้งที่ระบุหรือไม่ระบุไว้ หากมีการกำหนดมาตรฐานผลิตภัณฑ์อุตสาหกรรมแล้ว ให้เป็นไปตามมาตรฐานผลิตภัณฑ์อุตสาหกรรมนั้น

โครงการ
ติดตั้งขีปนาวุธจรวดลูกจรวด
พระราชพิธีมหามงคลเฉลิมพระชนมพรรษา 6 รอบ
28 กรกฎาคม 2567 บริเวณถนนสาย อป.จ.รย.0501
(บ้านกลาง - กงเพชร) หมู่ที่ 4
ตำบลพลตา อำเภอบ้านกลาง จังหวัดระยอง

เขียนแบบ
[Signature]
นางสาวกัญญาภัทร เครือบุญ
ผู้ช่วยนายช่างโยธา

ออกแบบ
[Signature]
นายชินชาติ คำประไพ
วิศวกรโยธาชำนาญการ

ตรวจสอบ
[Signature]
นางสาววรรณศิกา ไวยราษฎร์
ผู้อำนวยการกองช่าง

เห็นชอบ
[Signature]
นายสมบัติ นรพรา
ปลัดเทศบาลตำบลพลตา

เห็นชอบ
[Signature]
นายไพโรจน์ สำเนียง
รองนายกเทศมนตรีตำบลพลตา

อนุมัติ
3.
นายสมหวัง เหลือสัน
นายกเทศมนตรีตำบลพลตา

แบบแสดง
รายการประกอบแบบงานโครงสร้าง
ขยาย T1, T2, ฐานรากฐาน
แบบขยาย "1", แบบขยาย "2", แบบขยาย "3"

วันที่
เลขที่แบบ
31/2067
จำนวนรวม
13
แผ่นที่
ID-11



โครงการ

ติดตั้งชุมประตุนครเฉลิมพระเกียรติ
พระราชพิธีมหามงคลเฉลิมพระชนมพรรษา 6 รอบ
28 กรกฎาคม 2567 บริเวณถนนสาย อบจ.รย.0501
(บ้านฉาง - กงเพชร) หมู่ที่ 4
ตำบลลพลา อำเภอบ้านฉาง จังหวัดระยอง

เขียนแบบ

[Signature]
นางสาวกัญญาภัทร เครือบุญ
ผู้ช่วยนายช่างโยธา

ออกแบบ

[Signature]
นายชินชาติ คำประไพ
วิศวกรโยธาชำนาญการ

ตรวจสอบ

[Signature]
นางสาววรรณศิกา ไวยราษฎร์
ผู้อำนวยการกองช่าง

เห็นชอบ

[Signature]
นายสมบัติ นรورا
ปลัดเทศบาลตำบลลพลา

เห็นชอบ

[Signature]
นายไพโรจน์ สำเนียง
รองนายกเทศมนตรีตำบลลพลา

อนุมัติ

[Signature]
นายสมหวัง เหลือกลิ่น
นายกเทศมนตรีตำบลลพลา

แบบแสดง

แบบงานระบบไฟฟ้า

วันที่

เลขที่แบบ

31/2567

จำนวนรวม

13

แผ่นที่

ID-12

สารบัญแบบงานระบบไฟฟ้า	
แผ่นที่	แสดงแบบ
EE-01	สารบัญแบบ, สัญลักษณ์ระบบไฟฟ้า, รายละเอียดข้อกำหนดงานระบบไฟฟ้า และรายละเอียดแผนผังชนิด CU
EE-02	ผังระบบไฟฟ้าแสงสว่าง

สัญลักษณ์ระบบไฟฟ้า	
สัญลักษณ์	รายละเอียด
	ขงไฟฟ้า
	CIRCUIT BREAKER
	แผงสวิตช์อัตโนมัติหรือตู้ควบคุมน้ำ ติดตั้งข้างเสา หรือตามความเหมาะสมกับสภาพการใช้งาน
	วงรีย่อย xx/Lxx = หมายถึงวงรีย่อย/ชื่อแผงย่อย
	สัญลักษณ์แสดงท่อสายไฟฟ้าเดินต่อไป
	หลักดิน COPPER BOND ขนาด $\phi 14.2$ mm.(5/8") นิ้ว ยาว 2.40 เมตร หรือตามกำหนดในแบบ
	PHOTO ELECTRIC CELL (สวิตช์แสงแดด) IP54 220V/50Hz/10A
	โคม LED Floodlight สวิตช์อัตโนมัติโดยแสงอาทิตย์ กระดาษปิดกันแสงกันแดดความชื้น IP 65 หรือดีกว่า หลอด LED ความสว่างไม่น้อยกว่า 1,400 ลูเมน ประสิทธิภาพไม่น้อยกว่า 90 ลูเมน/วัตต์ อุณหภูมิสี 3000 เคลวิน
	โคม LED Floodlight สวิตช์อัตโนมัติโดยแสงอาทิตย์ ฝาครอบแสงกันแดด Anodized aluminium กระดาษปิดกันแสงกันแดด อุณหภูมิสี 3000 เคลวิน อายุการใช้งานไม่น้อยกว่า 40,000 ชั่วโมง สวิตช์อัตโนมัติโดยแสงอาทิตย์
	โคม LED Floodlight สวิตช์อัตโนมัติโดยแสงอาทิตย์ ฝาครอบแสงกันแดด Anodized aluminium กระดาษปิดกันแสงกันแดด อุณหภูมิสี 3000 เคลวิน อายุการใช้งานไม่น้อยกว่า 40,000 ชั่วโมง สวิตช์อัตโนมัติโดยแสงอาทิตย์

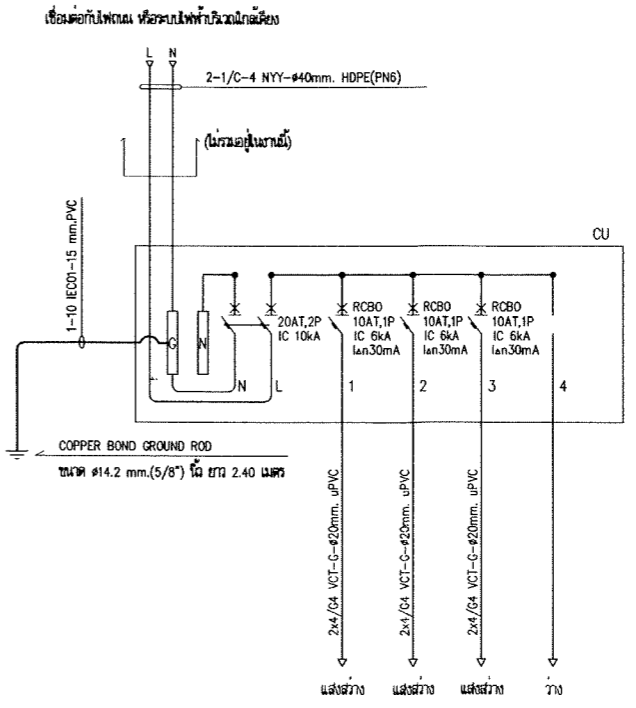
รายละเอียดข้อกำหนดงานระบบไฟฟ้า

ข้อกำหนดทั่วไป

- มาตรฐานการติดตั้ง
 - ขงไฟฟ้า การติดตั้งต้องเป็นไปตามมาตรฐานการติดตั้งขงไฟฟ้าสำหรับประเทศไทยฉบับล่าสุดของวิศวกรรมสถานแห่งประเทศไทย
- หากอุปกรณ์และ/หรือรายการประกอบแบบ รวมถึงบัญชีสินค้าและวัสดุอุปกรณ์ที่ระบุไว้ข้างต้น การตีความในข้อขัดแย้งใดๆ จะตีความไปบนแนวทางที่ปลอดภัย และ/หรืออุปกรณ์คุณภาพดีกว่า และ/หรือจำนวนมากกว่าตามข้อบังคับของผู้จ้างเป็นข้อยุติ
- การทดสอบ
 - หลังจากการติดตั้งแล้วเสร็จ ผู้รับจ้างต้องดำเนินการทดสอบการทำงานของอุปกรณ์ไฟฟ้าทั้งหมด ต่อหน้าหน้าผู้จ้างหรือตัวแทนผู้จ้างตามวิธีการและรายละเอียดข้อกำหนดผู้จ้างโดยผู้จ้างในภาคทดสอบและแก้ไขข้อบกพร่องที่เสียหายจากการทดสอบทั้งหมด
- การรับประกัน
 - ผู้รับจ้างต้องรับประกันการปฏิบัติงานและการบำรุงรักษาของวัสดุอุปกรณ์ทุกชนิดที่ทำการติดตั้งใหม่เป็นเวลา 2 ปี นับตั้งแต่วันที่ส่งมอบงานครั้งสุดท้าย ในระยะเวลา รับประกันนี้หากพบข้อบกพร่องหรืออุปกรณ์ชำรุดเสียหายใดๆ ผู้รับจ้างต้องเปลี่ยน แก้ไขให้ใช้งานได้โดยผู้รับจ้างต้องเสียค่าใช้จ่ายในการจัดส่งชิ้นส่วนอะไหล่และผู้ปฏิบัติงานมาที่หน้างาน
- ท่อสายระบบไฟฟ้า ให้เป็นดังนี้
 - สายระหว่างแผงย่อย ถึง จุดเชื่อมต่อ ไซ้สาย NYY ขนาด 4 ตร.มม.เดินในท่อร้อยสายขนาด $\phi 40$ mm. HDPE(PNG) (ไม่รวมอยู่ในแบบ)
 - สายระหว่างตู้ควบคุม ไปที่ไซ้สาย 2x4/G4 Sq.mm. VCT-G สายแยกจากแผงย่อยวางตัวลงดิน ไซ้ไซ้สาย 2x4/G4 Sq.mm. VCT-G ร้อยในท่อร้อยสายอัตโนมัติขนาด $\phi 20$ mm. ชนิด uPVC
- รหัสของสายไฟฟ้า ตาม มอก.11-2553 ให้ใช้รหัสของสายไฟฟ้า ดังนี้
 - สายมีไฟฟ้า (L) สีน้ำตาล
 - สายศูนย์ (NEUTRAL) สีฟ้า
 - สายดิน (GROUND) สีเขียวหรือเขียวแถบเหลือง
- ผลิตภัณฑ์มาตรฐาน

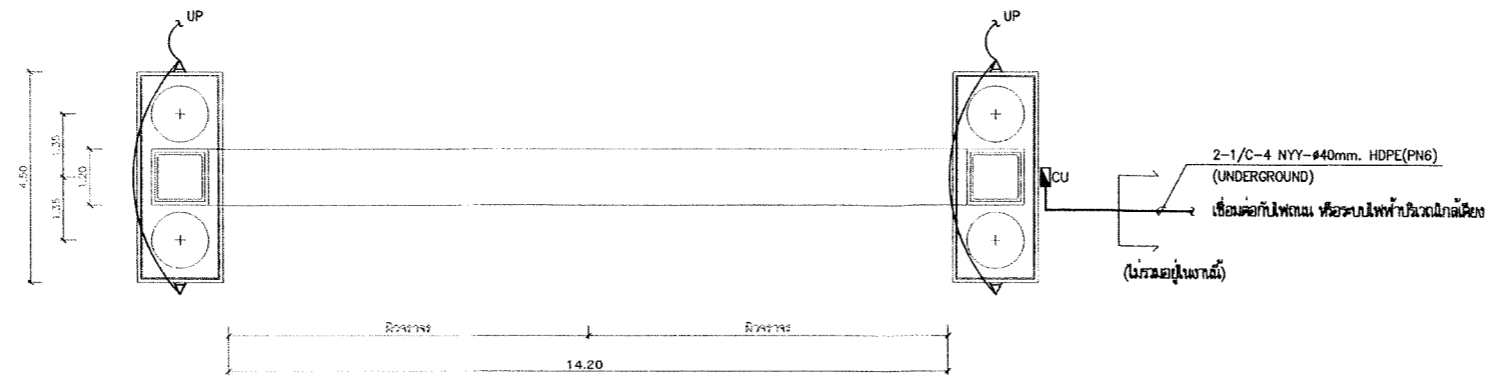
รายชื่อผู้ผลิตและผลิตภัณฑ์ตามแบบและรายการประกอบแบบ เป็นรายชื่อผู้ผลิตและผลิตภัณฑ์ที่ผู้จ้างได้ตรวจสอบ ทั้งนี้รายละเอียดคุณสมบัติทางเทคนิครายการอาจแตกต่างกัน ตามมาตรฐานผู้ผลิตแต่ละราย ผู้รับจ้างสามารถเลือกใช้ผลิตภัณฑ์ต่อไปนี้

 - แผงย่อยและตู้ควบคุมระบบไฟฟ้า : ABB, EATON, SCHNEIDER, SIEMENS, MITSUBISHI
 - เซอร์กิตเบรกเกอร์ : ABB, EATON, MITSUBISHI, SCHNEIDER, SIEMENS
 - ท่อร้อยสายชนิด uPVC ชนิด : CLIPSAL, HACO, BOSS
 - สายไฟฟ้า : มอก.11-2553 : BANGKOK CABLE, CHAROONG THAI, PHELPS DODGE, THAI YAZAKI, MCI-DRAKA CABLE, S.SUPPER CABLE
 - เทปพันสายไฟฟ้า : 3M, THAI YAZAKI, S-SUPPER
 - ดวงไฟ : DELIGHT, HILIGHT, L&E, METROLITE, TEL, X-TRA BRITE, VICTOR, WNLIGHT
 - หลอด LED BULB : PHILIPS, TOSHIBA, OSRAM, L&E, HILIGHT, VICTOR, DELIGHT

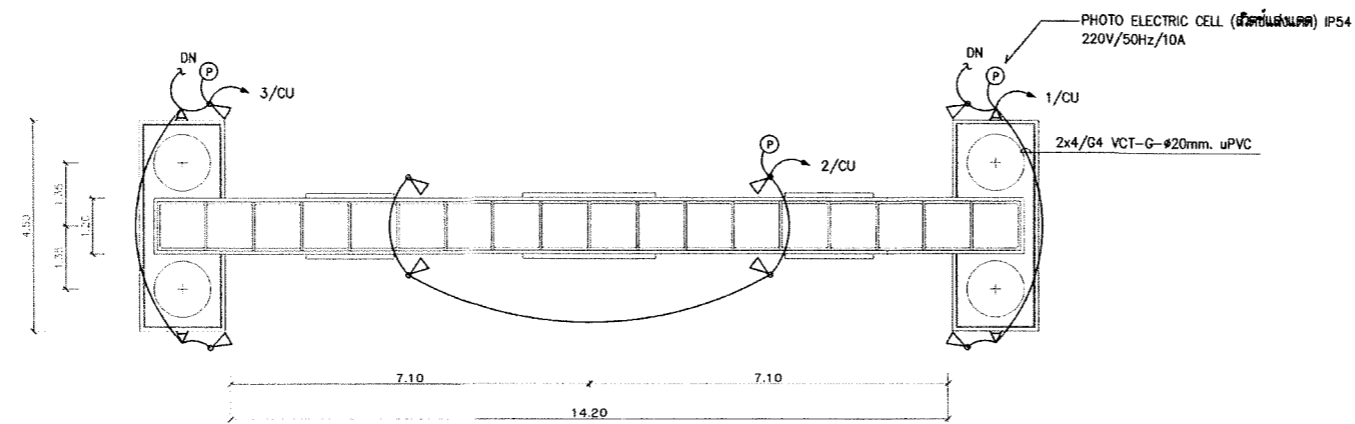


หมายเหตุ
RCBO หมายถึง เซอร์กิตเบรกเกอร์ชนิดแรงดันล้น

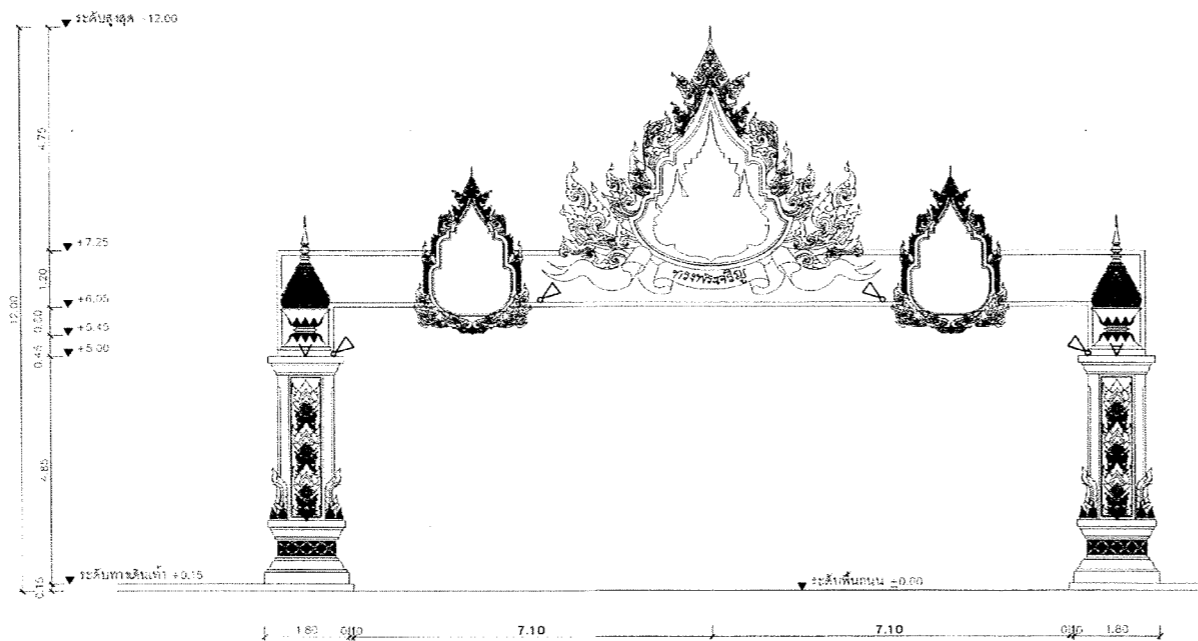
แบบงานระบบไฟฟ้า ชุมประตุนครเฉลิมพระเกียรติ
พระราชพิธีมหามงคลเฉลิมพระเกียรติพระชนมพรรษา 6 รอบ 28 กรกฎาคม 2567



ผังระบบไฟฟ้าแสงสว่างช่วงฐานด้านล่าง
NOT TO SCALE



ผังระบบไฟฟ้าแสงสว่างส่วนบนเสา
NOT TO SCALE



รูปแสดงตำแหน่งติดตั้งดวงโคม
NOT TO SCALE

โครงการ

ติดตั้งชุดประติมากรรมพระเกียรติ
พระราชพิธีมหามงคลเฉลิมพระชนมพรรษา 6 รอบ
28 กรกฎาคม 2567 บริเวณถนนสาย อบจ.รย.0501
(บ้านอาจ - กงเพชร) หมู่ที่ 4
ตำบลปลา อำเภอบ้านฉาง จังหวัดระยอง

เขียนแบบ

[Signature]
นางสาวกัญญาภัทร เครือบุญ
ผู้ช่วยนายช่างโยธา

ออกแบบ

[Signature]
นายชินโชติ คำประไพ
วิศวกรโยธาชำนาญการ

ตรวจสอบ

[Signature]
นางสาววรรณติกา ไวยราษฎร์
ผู้อำนวยการกองช่าง

เห็นชอบ

[Signature]
นายสมบัติ นรورا
ปลัดเทศบาลตำบลปลา

เห็นชอบ

[Signature]
นายไพโรจน์ สำเนียง
รองนายกเทศมนตรีตำบลปลา

อนุมัติ

[Signature]
นายสมหวัง เหลือสัน
นายกเทศมนตรีตำบลปลา

แบบแสดง

ผังระบบไฟฟ้าแสงสว่าง

วันที่

เลขที่แบบ

๑/12๑๖

จำนวนรวม

13

แผ่นที่

ID-13